

B-C www.carpigiani.it

Rotorpumpe

Zahnradpumpe

Ablasserohr am Behälterboden

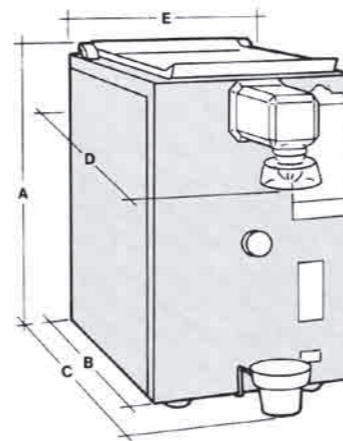
Optional

- Behälter mit "direkter Kühlung" für die korrekte Konservierung der flüssigen Sahne bei einer Temperatur von +4°C, die ständig über ein Thermometer kontrolliert wird.
- Pumpe mit großer Leistungsfähigkeit, leicht ohne Werkzeug demontierbar, um eine schnelle Reinigung zu ermöglichen.
- Variable Einstellung der Mischung Luft-Sahne zum Aufschlagen aller tierischen und pflanzlichen Sahnesorten.
- Schwellstab aus einem einzigen Stück (patentiert) welches in einem transparenten Schwellrohr geführt wird. Dadurch wird das Demontieren und die Reinigung erleichtert.
- Ausgabehahn, der bis zur Ausgabetülle gekühlt ist. Eine Schutzvorrichtung aus speziellem synthetischen Material verhindert die Kondenswasserbildung. Die Ausgabetüllen sind abnehmbar und mit einem Spritzschutz ausgestattet.
- Tropfzasse zum hygienischen Schutz der Ausgabehähne während der Arbeitspausen.
- Ablasserohr des Behälterbodens führt direkt nach außen, um das Entleeren und Reinigen des Behälters zu erleichtern.

- Beim Modell JETWIP/G kann eine Fußsteuerung angebracht werden, die dem Bedienungspersonal die Möglichkeit gibt, die Hände zum Befüllen des Spritzbeutels frei zu haben. Ebenfalls optional ist ein spezieller Garnierschlauch erhältlich, der die Dekoration direkt aus der Maschine ermöglicht.

Technische Eigenschaften

| MODELL | Stundenleistung* | | Fassungsvermögen Behälter Liter | Elektrischer Anschluss | | | Installierte Stromleistung kW | Abmessungen cm | | | | | Gewicht netto kg |
|-------------|------------------|---------|---------------------------------|------------------------|-------|----|-------------------------------|----------------|----|----|----|----|------------------|
| | kg | Liter** | | Volt | Hz | Ph | | A | B | C | D | E | |
| Ecowip/G | 35 | 105 | 2 | 220 | 50/60 | 1 | 0,4 | 45 | 37 | 53 | 52 | 22 | 23 |
| Miniwip/G | 50 | 150 | 2 | 220 | 50/60 | 1 | 0,5 | 45 | 37 | 53 | 52 | 22 | 28 |
| Masterwip/G | 50 | 150 | 3 | 220 | 50/60 | 1 | 0,5 | 51 | 37 | 55 | 52 | 22 | 30 |
| Jetwip/G | 80 | 240 | 6 | 220 | 50/60 | 1 | 0,5 | 51 | 46 | 62 | 61 | 31 | 53 |



* Die Stundenleistung kann je nach verwendetem Sahnetyp variieren
 ** Ausgehend von einer durchschnittlichen Volumenerhöhung der Sahne von 200 %

Die Sahneautomaten werden von Carpigiani mit zertifiziertem Qualitätssystem nach UNI EN ISO 9001 hergestellt.



Maschinen zum Aufschlagen von Sahne



Sahneautomaten

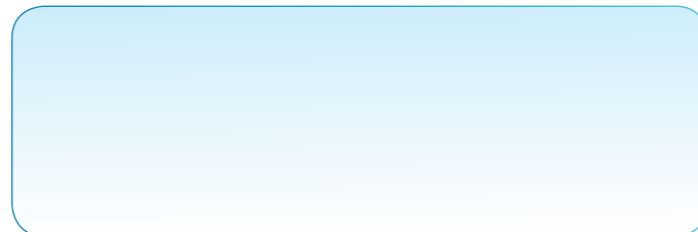


Carpigiani und Du hast Grund zum Strahlen!



Via Emilia, 45 - 40011 Anzola dell'Emilia BOLOGNA, Italy Tel. +39 051 6505111 carpigiani.com

Vertragshändler



Sahneautomaten

Die Sahne

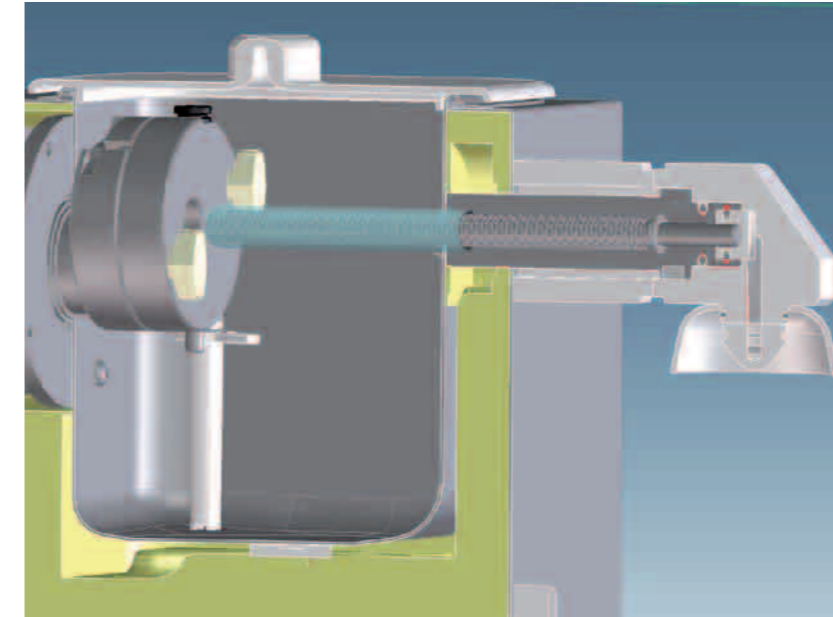
Der Rahm oder die Sahne sind das Produkt, das bei der Entrahmung von Kuhmilch entsteht. Bei der Entrahmung mittels Zentrifugen kann man Rahm oder Sahne mit unterschiedlichen Fettgehaltsstufen von 18 % bis 40 % und mehr erzeugen.

Die Sahne ist nicht nur ein Rohstoff für die Butter- und Quarkproduktion, sondern auch eine hervorragende Zutat zur Herstellung von Eismix und für andere Bereiche in der Gastronomie.

Die **aufgeschlagene Sahne** ist ein unverzichtbarer Genuß bei Konditoreiwaren und Eisbechern.

Im Handel erhältliche Sahne ist pasteurisiert und bei +4°C nur wenige Tage haltbar. Der Fettgehalt variiert in der Regel von 30 % bis 38 %.

Es gibt auch UHT-Sahnesorten, die den großen Vorteil besitzen, dass sie bei Raumtemperatur und langfristig gelagert werden können.



Die Technologie

Die Fettmoleküle der Sahne sind außen mit einem Proteinfilm überzogen. Diese Fettmoleküle haben die Neigung sich miteinander zu verbinden. Dieser Vorgang wird durch das schnelle Rühren oder Schlagen der Sahne begünstigt. Gleichzeitig werden Luftmoleküle eingebunden, die den "Aufschlag" bzw. das Volumen der Sahne bewirken.

Carpigiani hatte den Einfall, die Sahne mittels einer **Pumpe** mit Luft zu "vermischen" und diesen Mix durch einen gewundenen und engen Kanal, dem **Schwellstab**, zu pressen. Die Verbindung der Fettmoleküle mit der eingeschlossenen Luft wird damit erhöht und man erhält einen maximalen und stabilen Aufschlag in der Sahne.



Ecowip/G

Ein kleines Thekengerät mit einem Fassungsvermögen von **2 Litern**. Ideal für das Café, das Restaurant, usw... Schlicht, leicht zu bedienen und zu reinigen.

Ausgestattet mit einer **Rotorpumpe**, wird ein hoher Volumenaufschlag gewährleistet. Bestehend aus thermoplastischem Material, das den strengsten Hygiene- und Lebensmittelvorschriften entspricht. Leicht demontierbar, um eine perfekte Reinigung und Desinfektion zu ermöglichen. Mit dem Dosierknopf können beliebige Mengen von Schlagsahne ausgegeben werden. Das Gehäuse besteht aus elegantem, weißem und stoßfestem ABS Kunststoff.



Miniwip/G

Ein kompaktes Thekengerät mit einem Fassungsvermögen von **2 Litern**. Entwickelt für den anspruchsvollen Gebrauch in Eisdielen und Konditoreien.

Ausgestattet mit einer **Carpigiani-Zahnradpumpe** (patentiert), die vollkommen aus Edelstahl besteht. Berühmt für hohe Effizienz und Zuverlässigkeit. Die Ausgabe der Schlagsahne mittels eines einfachen Dosierknopfes kann in beliebigen Mengen oder fortlaufend erfolgen. Das Gehäuse besteht komplett aus rostfreiem Edelstahl.



Masterwip/G

Ein Thekengerät mit elektronischer Steuerung und einem Fassungsvermögen von **3 Litern**, für die professionelle Anwendung in Eisdielen und Konditoreien.

Ausgestattet mit einer **Carpigiani-Zahnradpumpe** (patentiert). Das elektronische Bedienfeld besteht aus der Dosiertaste und der Digitalanzeige der Sahnetemperatur im Behälter. Die Sahneausgabe kann beliebig programmiert werden oder fortlaufend erfolgen. Das Gehäuse besteht komplett aus rostfreiem Edelstahl.



Jetwip/G

Ein Thekengerät mit elektronischer Steuerung und einem Fassungsvermögen von **6 Litern**, für hohe Anforderungen.

Die **Carpigiani-Zahnradpumpe** (patentiert) dieses Sahneautomaten ist für die hohe Leistung dimensioniert und hat im Vergleich zu den anderen Modellen eine um 60 % höhere Stundenleistung. Besonders geeignet für die kontinuierliche Arbeit in Betrieben mit hohem Sahneverbrauch. Das elektronische Bedienfeld besteht aus der Dosiertaste und der Digitalanzeige der Sahnetemperatur im Behälter. Die Sahneausgabe kann beliebig programmiert werden oder fortlaufend erfolgen. Dieses Modell ist auch für die Fußsteuerung vorgesehen. Das Gehäuse besteht komplett aus rostfreiem Edelstahl.